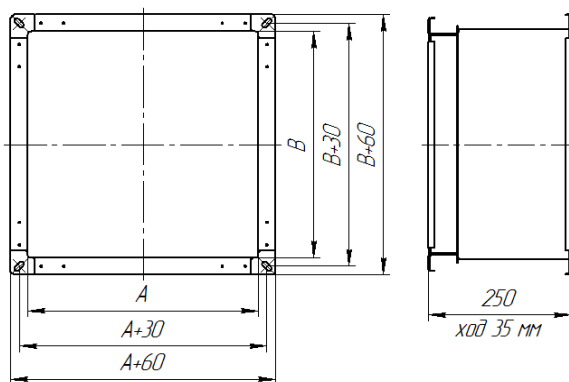




Компенсатор КТЛР АхВ Е160 (цены от 4 Декабрь, 2022)



- Корпус из оцинкованного металла толщиной 1,5 мм.
- «Горячий» уплотнитель ТСЛ21 - Огнезащитный терморасширяющийся самоклеящийся материал.
- Технологические неплотности — термостойкий герметик НГ.
- Холодный уплотнитель между корпусами — герметик НГ.
- Срок поставки 8-10 рабочих дней. Цена с НДС (по запросу).

Согласно требований Технического регламента о требованиях пожарной безопасности (Федеральный закон от 22.07.2008 г. № 123-ФЗ), ГОСТ Р 53299-2009 «Воздуховоды, Метод испытаний на огнестойкость», СП 7.13130.2013 "Отопление, вентиляция и кондиционирование. Требования пожарной безопасности" - необходима установка компенсаторов линейного температурного расширения воздуховодов систем дымоудаления. Рекомендуемый шаг установки составляет десять метров.

ООО "ИОН" реализовывает, Компенсаторы линейных тепловых расширений, собственной разработки - КТЛР, с пределом огнестойкости Е160, Е190, Е1120. Производство локализовано в г. Самара, Самарской области. Компенсатор представляет собой телескопическую конструкцию из двух корпусов, скользящих друг относительно друга. Ход корпусов компенсатора линейного теплового расширения составляет 35 мм.

Компенсатор КТЛР изготовлен из оцинкованной стали толщиной 1,5 мм. Все технологические неплотности заполнены термостойким герметиком НГ - "холодный уплотнитель". В конструкционном зазоре применён огнезащитный терморасширяющийся самоклеящийся материал ТСЛ21 (два контура) - "горячий" уплотнитель.

Обозначение:

Компенсатор КТЛР А х В Е1

КТЛР - Компенсатор температурного линейного расширения

А х В - размеры поперечного сечения, мм

Е1 - Предел огнестойкости компенсатора (60; 90; 120) мин

Цены в таблице ориентировочные — факт по запросу

A/B, мм	200	250	300	350	400	450	500	550	600	650	700	750	800	850	900	950	1000	1050	1100	1150	1200	1250	1300	1350	1400	1450	1500	A/B, мм
200	4 286	4 509	4 732	4 954	5 177	5 400	5 623	5 846	6 069	6 292	6 515	6 738	6 961	7 184	7 407	7 630	7 853	8 076	8 299	8 522	8 795	9 018	9 241	9 464	9 687	9 910	10 133	200
250	4 509	4 732	4 954	5 177	5 400	5 623	5 846	6 069	6 292	6 515	6 738	6 961	7 184	7 407	7 630	7 853	8 076	8 299	8 522	8 745	9 018	9 241	9 464	9 687	9 910	10 133	10 356	250
300	4 732	4 954	5 177	5 400	5 623	5 846	6 069	6 292	6 515	6 738	6 961	7 184	7 407	7 630	7 853	8 076	8 299	8 522	8 745	8 968	9 241	9 464	9 687	9 910	10 133	10 356	10 579	300
350	4 956	5 179	5 402	5 625	5 848	6 071	6 294	6 517	6 740	6 963	7 186	7 409	7 632	7 854	8 077	8 300	8 523	8 746	8 969	9 192	9 466	9 689	9 912	10 135	10 358	10 580	10 803	350
400	5 181	5 404	5 626	5 849	6 072	6 295	6 518	6 741	6 964	7 187	7 410	7 633	7 856	8 079	8 302	8 525	8 748	8 971	9 194	9 417	9 690	9 913	10 136	10 359	10 582	10 805	11 028	400
450	5 405	5 628	5 851	6 074	6 297	6 520	6 743	6 966	7 189	7 412	7 635	7 858	8 081	8 304	8 526	8 749	8 972	9 195	9 418	9 641	9 915	10 138	10 361	10 584	10 807	11 030	11 252	450
500	5 630	5 853	6 076	6 298	6 521	6 744	6 967	7 190	7 413	7 636	7 859	8 082	8 305	8 528	8 751	8 974	9 197	9 420	9 643	9 866	10 139	10 362	10 585	10 808	11 031	11 254	11 477	500
550	5 854	6 077	6 300	6 523	6 746	6 969	7 192	7 415	7 638	7 861	8 084	8 307	8 530	8 753	8 976	9 198	9 421	9 644	9 867	10 090	10 364	10 587	10 810	11 033	11 256	11 479	11 702	550
600	6 079	6 302	6 525	6 747	6 970	7 193	7 416	7 639	7 862	8 085	8 308	8 531	8 754	8 977	9 200	9 423	9 646	9 869	10 092	10 315	10 588	10 811	11 034	11 257	11 480	11 703	11 926	600
650	6 303	6 526	6 749	6 972	7 195	7 418	7 641	7 864	8 087	8 310	8 533	8 756	8 979	9 202	9 425	9 648	9 870	10 093	10 316	10 539	10 813	11 036	11 259	11 482	11 705	11 928	12 151	650
700	6 528	6 751	6 974	7 197	7 419	7 642	7 865	8 088	8 311	8 534	8 757	8 980	9 203	9 426	9 649	9 872	10 095	10 318	10 541	10 764	11 037	11 260	11 483	11 706	11 929	12 152	12 375	700
750	6 752	6 975	7 198	7 421	7 644	7 867	8 090	8 313	8 536	8 759	8 982	9 205	9 428	9 651	9 874	10 097	10 320	10 542	10 765	10 988	11 262	11 485	11 708	11 931	12 154	12 377	12 600	750
800	6 977	7 200	7 423	7 646	7 869	8 091	8 314	8 537	8 760	8 983	9 206	9 429	9 652	9 875	10 098	10 321	10 544	10 767	10 990	11 213	11 486	11 709	11 932	12 155	12 378	12 601	12 824	800
850	7 201	7 424	7 647	7 870	8 093	8 316	8 539	8 762	8 985	9 208	9 431	9 654	9 877	10 100	10 323	10 546	10 769	10 992	11 214	11 437	11 711	11 934	12 157	12 380	12 603	12 826	13 049	850
900	7 426	7 649	7 872	8 095	8 318	8 541	8 763	8 986	9 209	9 432	9 655	9 878	10 101	10 324	10 547	10 770	10 993	11 216	11 439	11 662	11 935	12 158	12 381	12 604	12 827	13 050	13 273	900
950	7 650	7 873	8 096	8 319	8 542	8 765	8 988	9 211	9 434	9 657	9 880	10 103	10 326	10 549	10 772	10 995	11 218	11 441	11 664	11 886	12 160	12 383	12 606	12 829	13 052	13 275	13 498	950
1000	7 875	8 098	8 321	8 544	8 767	8 990	9 213	9 435	9 658	9 881	10 104	10 327	10 550	10 773	10 996	11 219	11 442	11 665	11 888	12 111	12 384	12 607	12 830	13 053	13 276	13 499	13 722	1000
A/B, мм	200	250	300	350	400	450	500	550	600	650	700	750	800	850	900	950	1000	1050	1100	1150	1200	1250	1300	1350	1400	1450	1500	A/B, мм