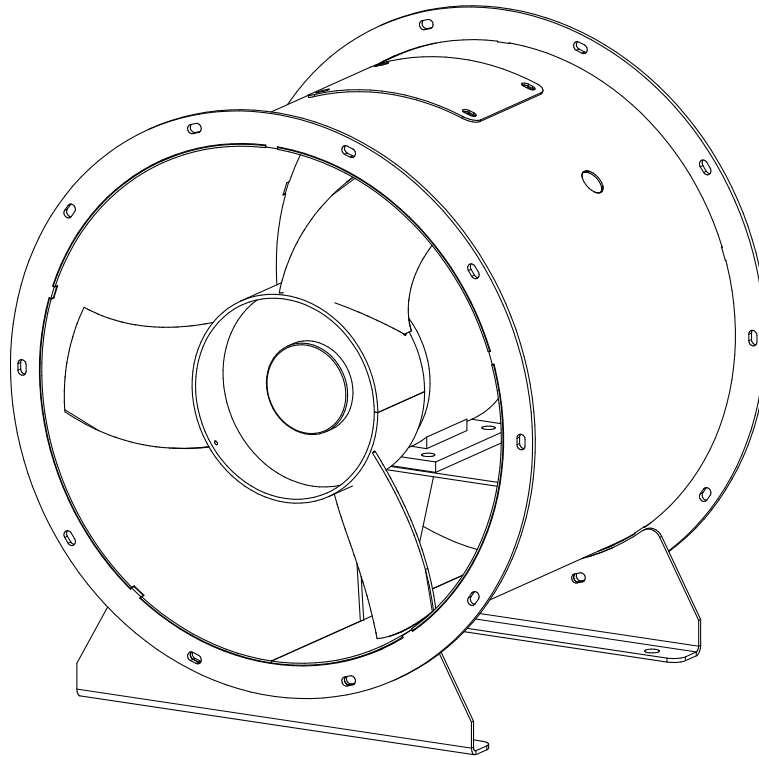




Вентиляторы осевые ВО 14-320



ВО 14-320 8 - 2.2/1000 ОП УХЛ2

- Серия вентилятора
ВО 14-320
- Типоразмер вентилятора
4; 5; 6,3; 8; 10; 12,5
- Параметры двигателя N_y / n
 N_y - установленная мощность, кВт
 n - обороты в минуту
- Исполнение вентилятора
ОП – общепромышленное
РМ – взрывозащищенное
- Климатическое исполнение
У2, УХЛ2
(по умолчанию – У2 не указывается)

Назначение

Вентиляторы применяются в стационарных системах вентиляции и воздушного отопления производственных, общественных и жилых зданий, а также для других санитарно-технических и производственных целей.

Конструкция

В цилиндрическом корпусе расположено рабочее колесо, которое оснащается тремя лопатками, закреплёнными под углом к вращающейся плоскости. Вентиляторы обеспечивают подачу больших объемов воздуха, при этом аэродинамическое сопротивление вентиляционной сети незначительно.

По умолчанию данный вентилятор поставляется в комплекте с опорами, которые при необходимости могут быть демонтированы.

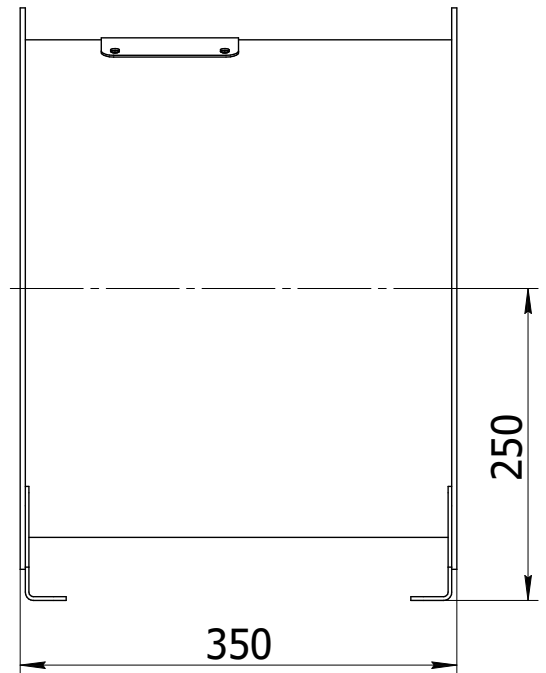
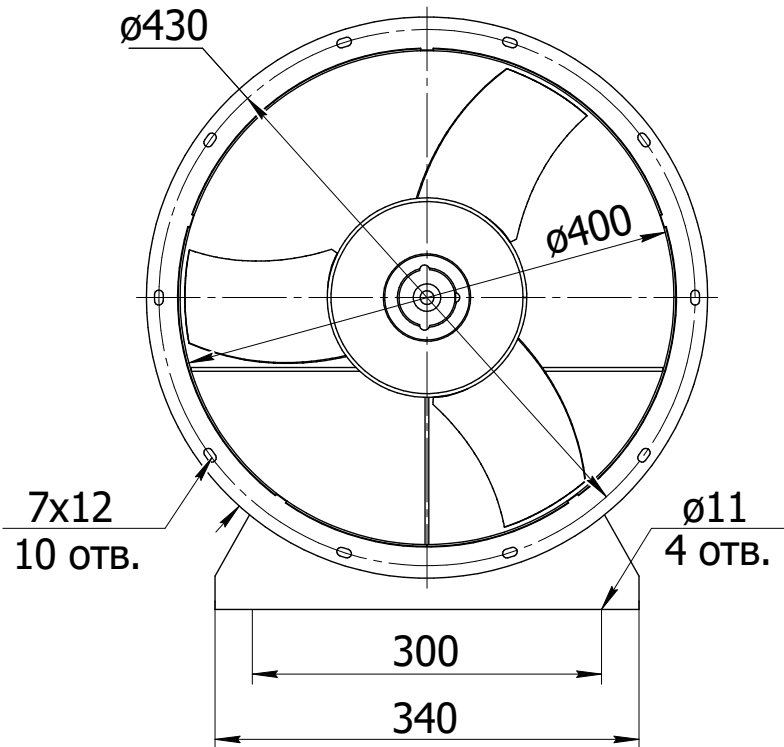
Эксплуатация

Вентиляторы из углеродистой стали предназначены для перемещения неагрессивных газозвудушных смесей температурой от -40 до $+40$ °С, с содержанием пыли и других твердых примесей не более 10 мг/м³ при отсутствии липких веществ и волокнистых материалов.

У взрывозащищенных осевых вентиляторов из разнородных металлов или алюминиевых сплавов работа направлена на перемещение газопаровоздушных взрывоопасных смесей IIA, IIB категорий, не вызывающих ускоренной коррозии углеродистой стали и алюминия (при скорости коррозии не выше $0,1$ мм в год) с содержанием пыли и других твердых примесей не более $0,01$ г/м³ при отсутствии взрывчатых, липких веществ и волокнистых материалов. Осевые вентиляторы не применяются для перемещения газопылевоздушных смесей от технологических установок, в которых взрывоопасные вещества нагреваются выше температуры их самовоспламенения или находятся под избыточным давлением.



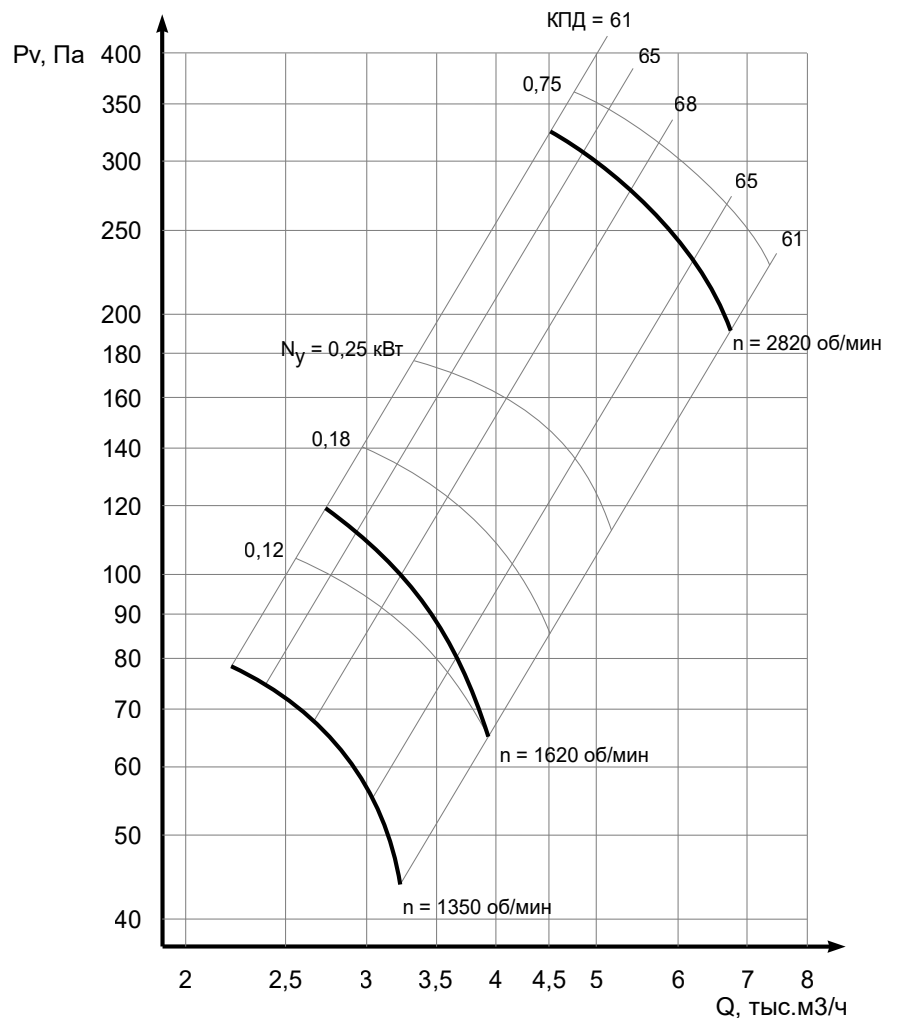
Габаритные и присоединительные размеры



Аэродинамические характеристики

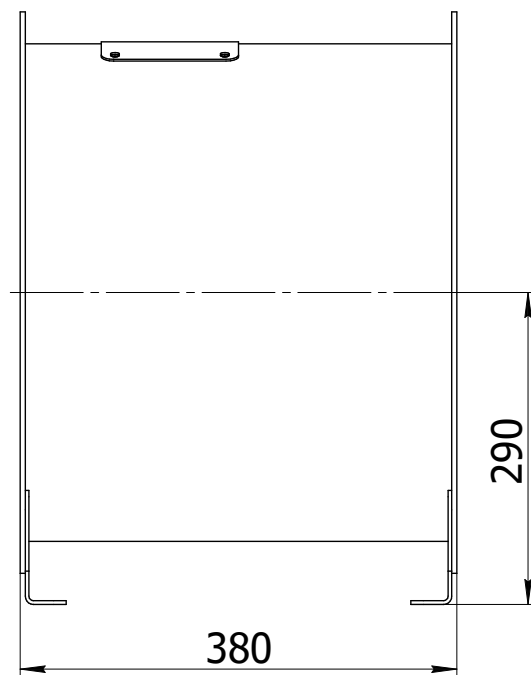
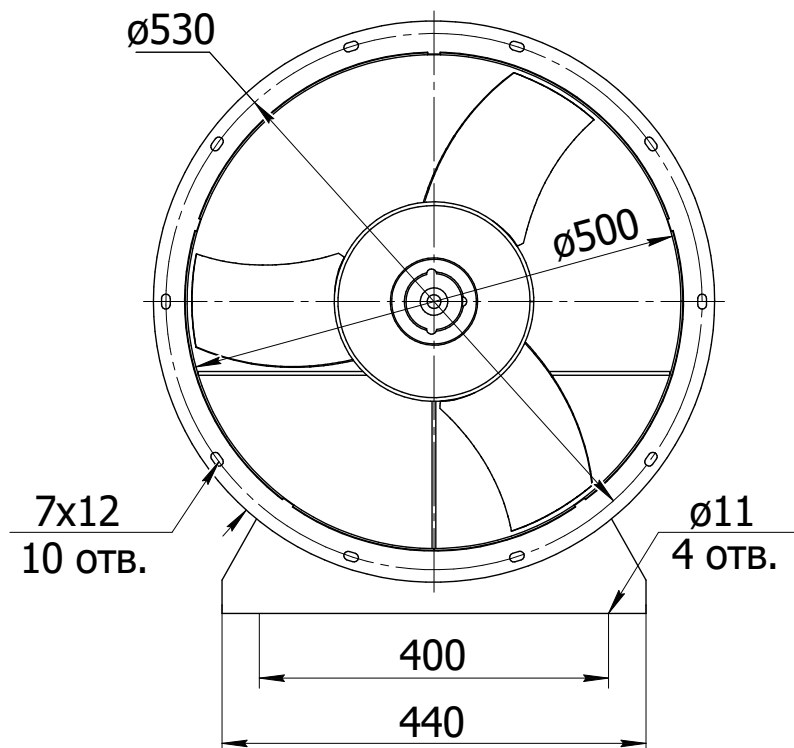
И ПРИМЕЧАНИЕ:
 В конструкцию вентиляторов могут быть внесены изменения, не ухудшающие их потребительских свойств и не учтенные в настоящем документе.

- Мощность электродвигателя, кВт
0,37 .. 0,75
- Частота вращения, об/мин
1500 .. 3000
- Масса, кг
19 .. 27
- Суммарный уровень звуковой мощности не более, дБ
86 .. 102

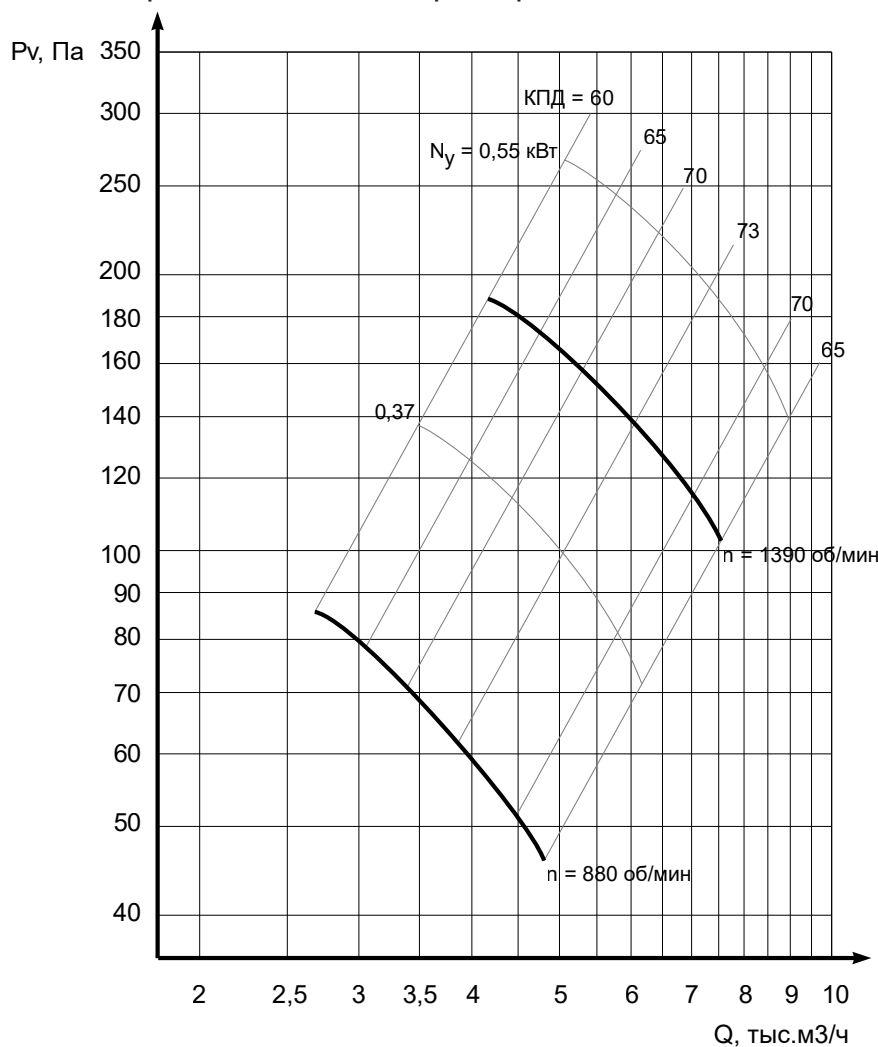




Габаритные и присоединительные размеры



Аэродинамические характеристики

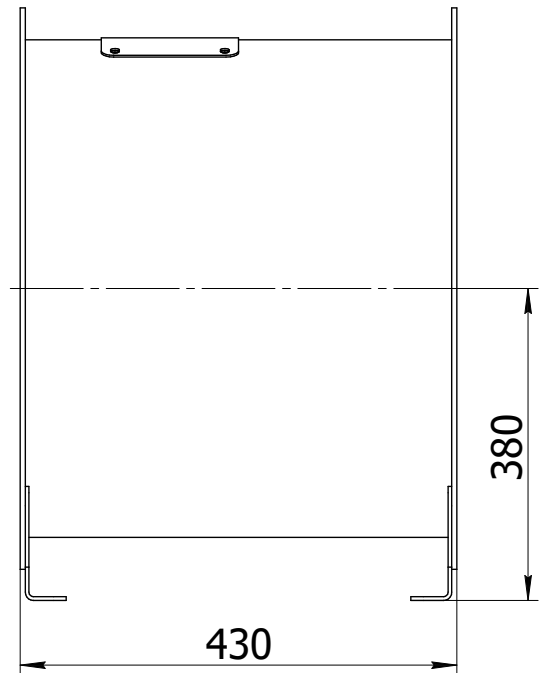
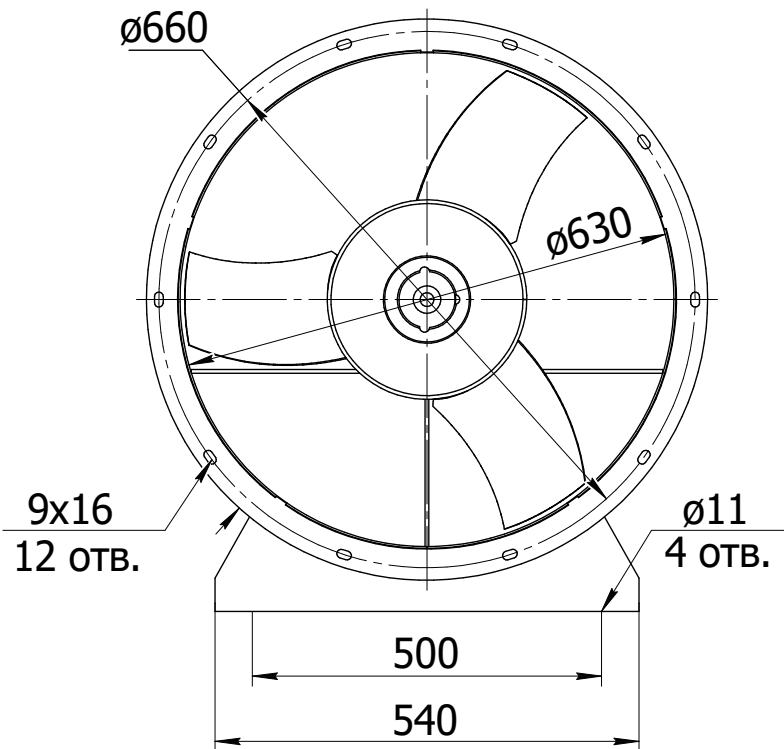


И **ПРИМЕЧАНИЕ:**
 В конструкцию вентиляторов могут быть внесены изменения, не ухудшающие их потребительских свойств и не учтенные в настоящем документе.

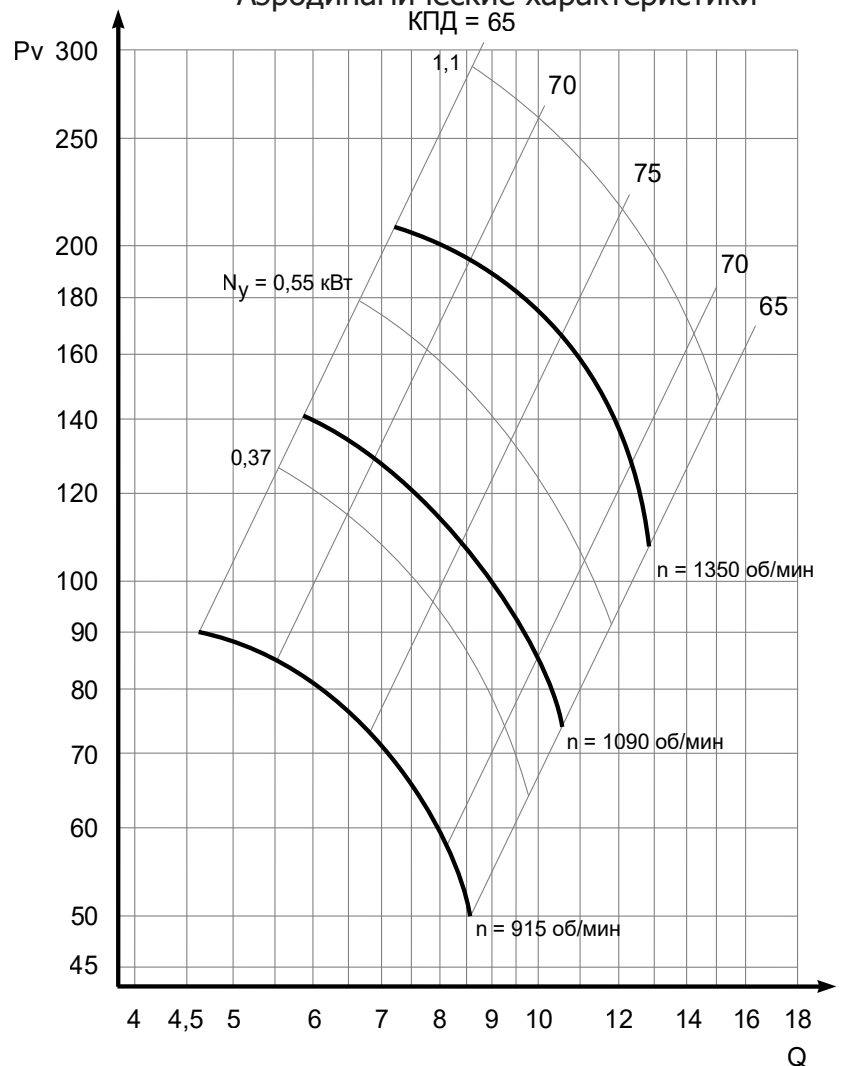
- Мощность электродвигателя, кВт
0,37 .. 0,55
- Частота вращения, об/мин
1000 .. 1500
- Масса, кг
26 .. 31
- Суммарный уровень звуковой мощности не более, дБ
96



Габаритные и присоединительные размеры



Аэродинамические характеристики
КПД = 65



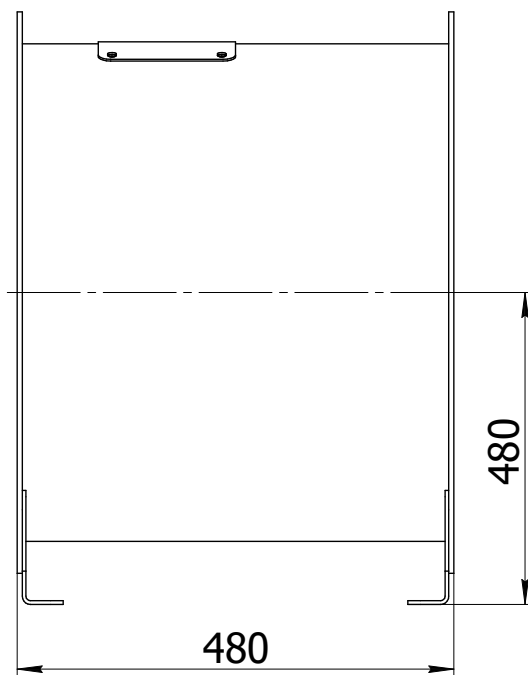
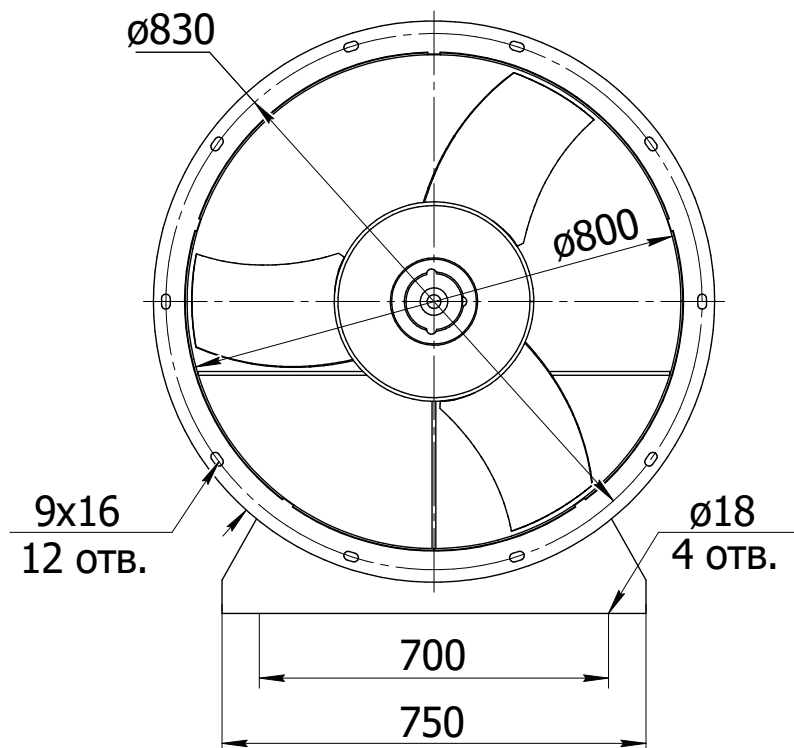
ПРИМЕЧАНИЕ:

В конструкцию вентиляторов могут быть внесены изменения, не ухудшающие их потребительских свойств и не учтенные в настоящем документе.

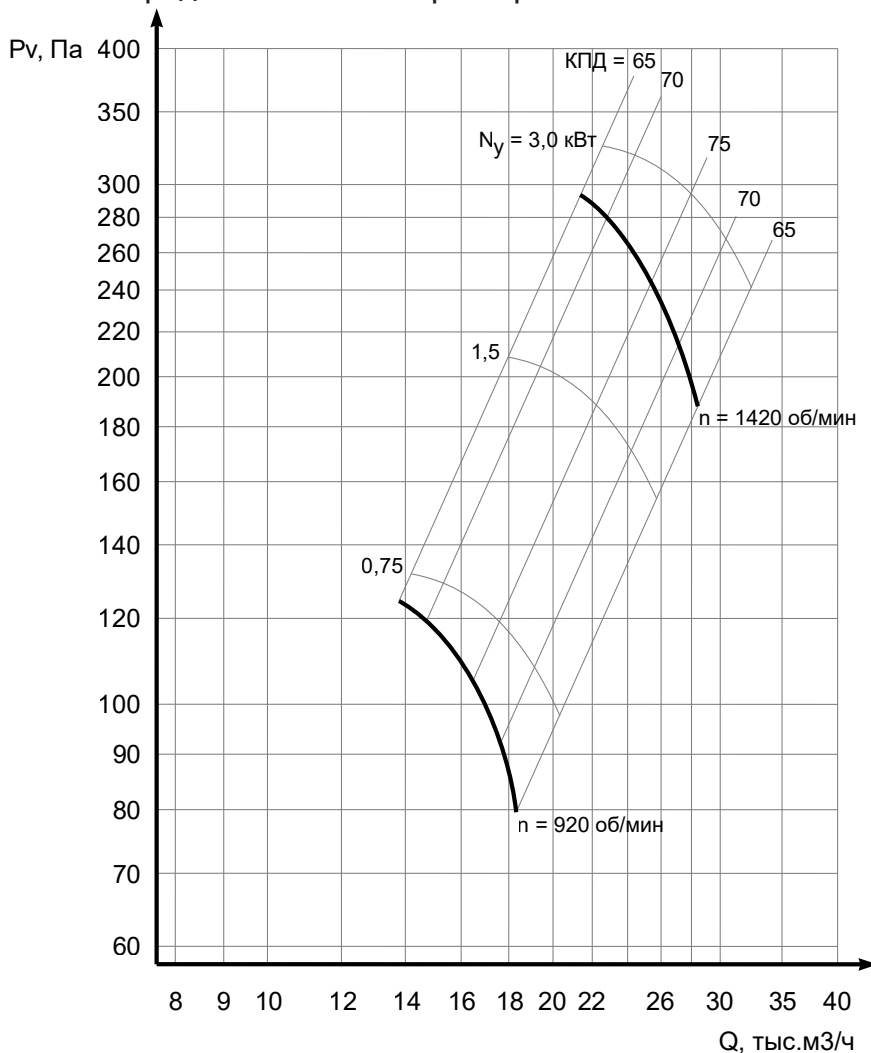
- Мощность электродвигателя, кВт
0,37 .. 1,1
- Частота вращения, об/мин
1000 .. 1500
- Масса, кг
36 .. 48
- Суммарный уровень звуковой мощности не более, дБ
93 .. 102



Габаритные и присоединительные размеры



Аэродинамические характеристики

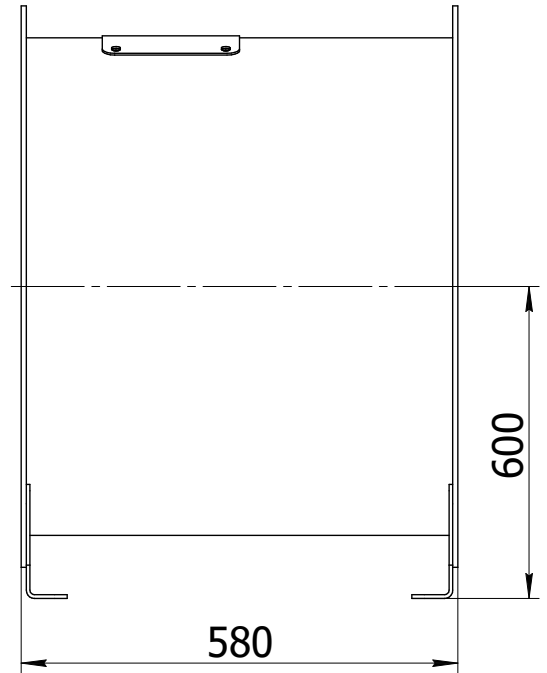
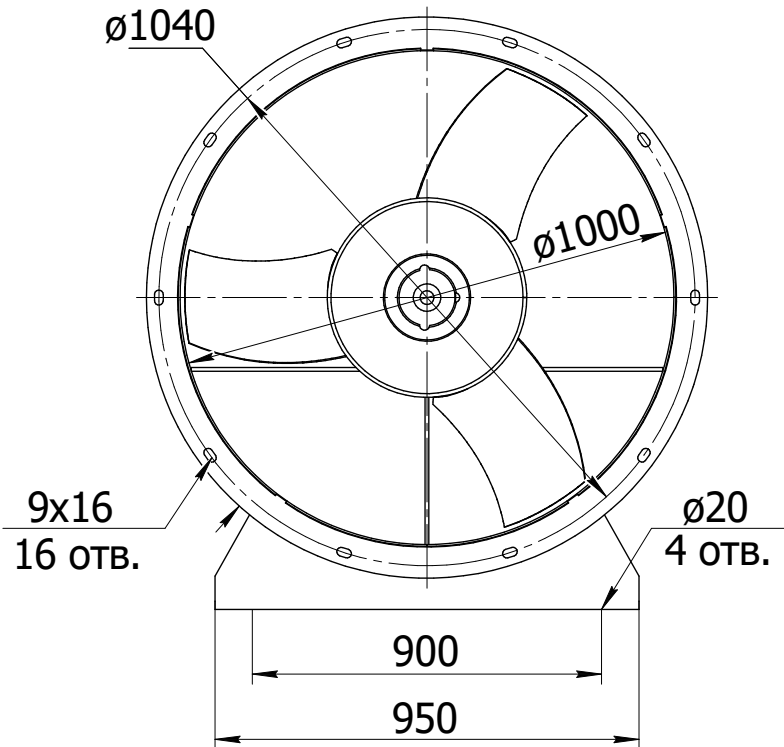


И **ПРИМЕЧАНИЕ:**
 В конструкцию вентиляторов могут быть внесены изменения, не ухудшающие их потребительских свойств и не учтенные в настоящем документе.

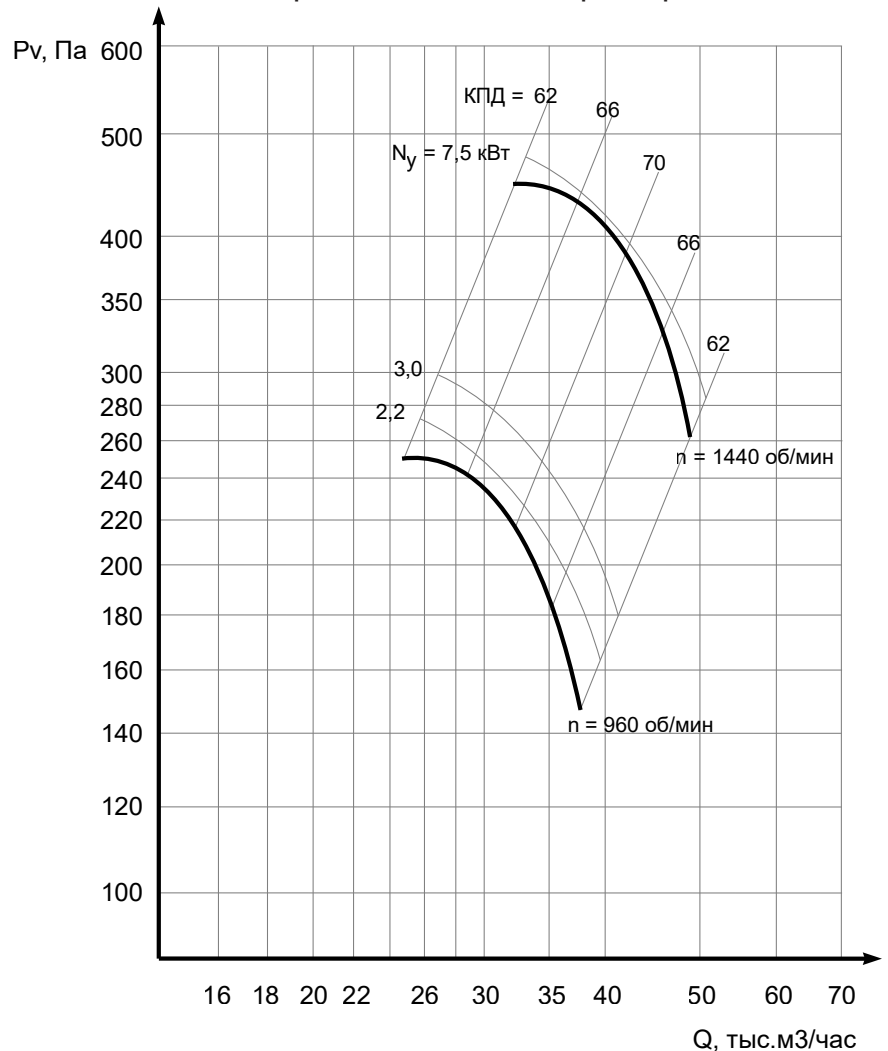
- Мощность электродвигателя, кВт
2,2 .. 3,0
- Частота вращения, об/мин
1000 .. 1500
- Масса, кг
60 .. 84
- Суммарный уровень звуковой мощности не более, дБ
97 .. 103



Габаритные и присоединительные размеры



Аэродинамические характеристики

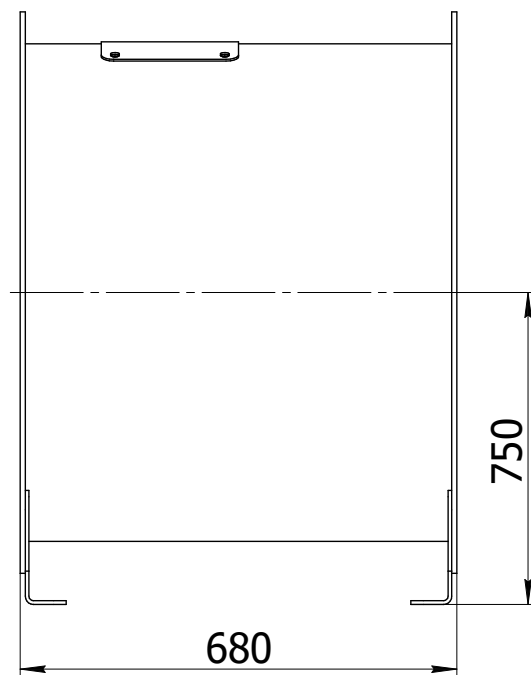
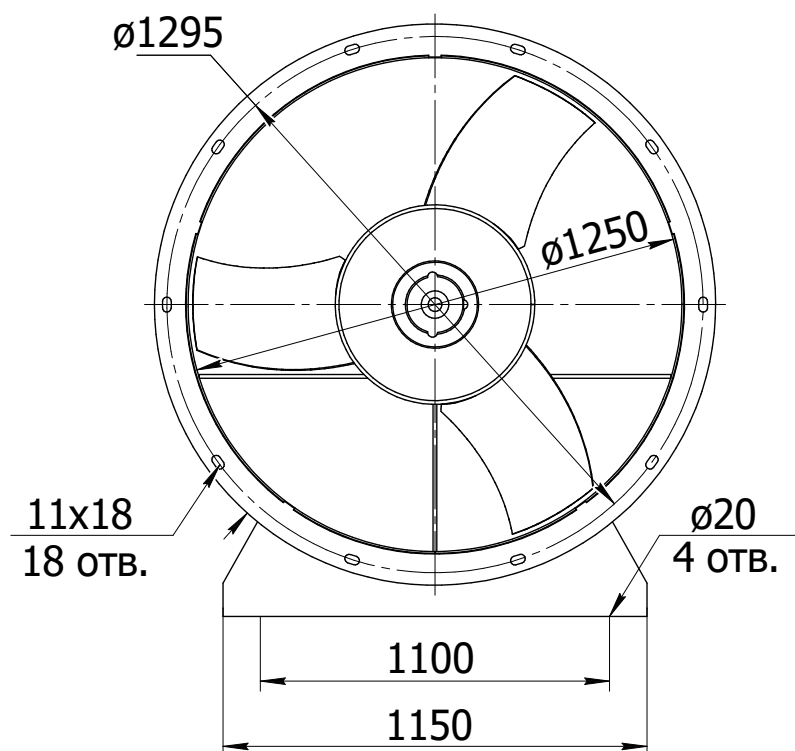


И ПРИМЕЧАНИЕ:
 В конструкцию вентиляторов могут быть внесены изменения, не ухудшающие их потребительских свойств и не учтенные в настоящем документе.

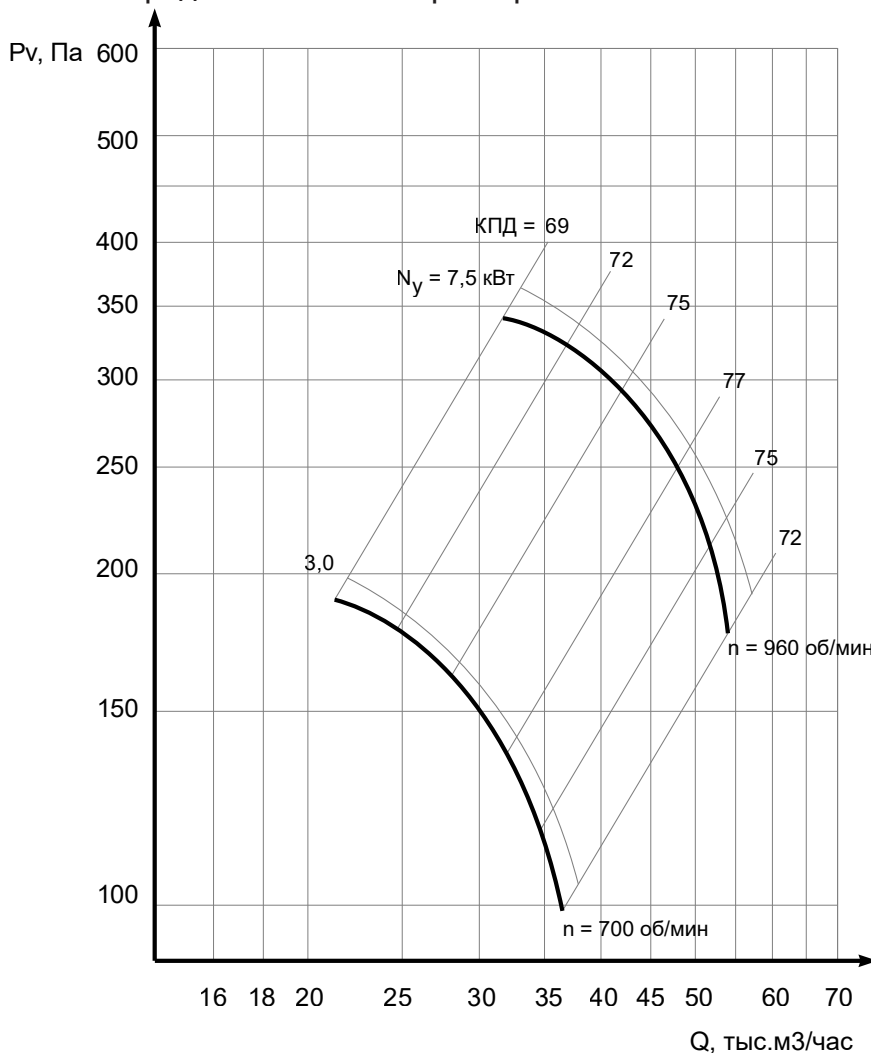
- Мощность электродвигателя, кВт
3,0 .. 7,5
- Частота вращения, об/мин
1000 .. 1500
- Масса, кг
120 .. 160
- Суммарный уровень звуковой мощности не более, дБ
105



Габаритные и присоединительные размеры



Аэродинамические характеристики



ПРИМЕЧАНИЕ:

В конструкцию вентиляторов могут быть внесены изменения, не ухудшающие их потребительских свойств и не учтенные в настоящем документе.

- Мощность электродвигателя, кВт
3,0 .. 7,5
- Частота вращения, об/мин
750 .. 1000
- Масса, кг
200 .. 234
- Суммарный уровень звуковой мощности не более, дБ
108