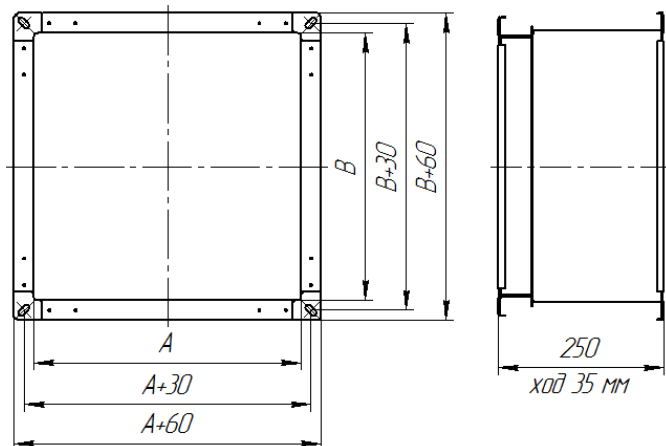




Компенсатор КТЛР АхВ EI60



- Корпус из оцинкованного металла толщиной 1,5 мм.
- «Горячий» уплотнитель ТСЛ21 - Огнезащитный терморасширяющийся самоклеящийся материал.
- Технологические неплотности — термостойкий герметик НГ.
- Холодный уплотнитель между корпусами — герметик НГ.
- Срок поставки 8-10 рабочих дней. Цена с НДС (обсуждается — по запросу).

Согласно требований Технического регламента о требованиях пожарной безопасности (Федеральный закон от 22.07.2008 г. № 123-ФЗ), ГОСТ Р 53299-2009 «Воздуховоды, Метод испытаний на огнестойкость», СП 7.13130.2013 "Отопление, вентиляция и кондиционирование. Требования пожарной безопасности" - необходима установка компенсаторов линейного температурного расширения воздуховодов систем дымоудаления. Рекомендуемый шаг установки составляет десять метров.

ООО "ГостБилдинг" реализовывает, Компенсаторы линейных тепловых расширений, собственной разработки - КТЛР, с пределом огнестойкости EI60, EI90, EI120. Производство локализовано в г. Самара, Самарской области. Компенсатор представляет собой телескопическую конструкцию из двух корпусов, скользящих друг относительно друга. Ход корпусов компенсатора линейного теплового расширения составляет 35 мм.

Компенсатор КТЛР изготовлен из оцинкованной стали толщиной 1,5 мм. Все технологические неплотности заполнены термостойким герметиком НГ - "холодный уплотнитель". В конструкционном зазоре применён огнезащитный терморасширяющийся самоклеящийся материал ТСЛ21 (два контура) - "горячий" уплотнитель.

Обозначение:

Компенсатор КТЛР А х В EI
 КТЛР - Компенсатор температурного линейного расширения
 А х В - размеры поперечного сечения, мм
 EI - Предел огнестойкости компенсатора (60; 90; 120) мин

A/B, мм	200	250	300	350	400	450	500	550	600	650	700	750	800	850	900	950	1000	1050	1100	1150	1200	1250	1300	1350	1400	1450	1500
200	1694	1906	2118	2330	2542	2753	2965	3177	3389	3601	3812	4024	4236	4448	4660	4871	5083	5295	5507	5719	5930	6142	6354	6566	6778	6989	7201
250	1906	2118	2330	2542	2753	2965	3177	3389	3601	3812	4024	4236	4448	4660	4871	5083	5295	5507	5719	5930	6142	6354	6566	6778	6989	7201	7413
300	2118	2330	2542	2753	2965	3177	3389	3601	3812	4024	4236	4448	4660	4871	5083	5295	5507	5719	5930	6142	6354	6566	6778	6989	7201	7413	7625
350	2330	2542	2753	2965	3177	3389	3601	3812	4024	4236	4448	4660	4871	5083	5295	5507	5719	5930	6142	6354	6566	6778	6989	7201	7413	7625	7837
400	2542	2753	2965	3177	3389	3601	3812	4024	4236	4448	4660	4871	5083	5295	5507	5719	5930	6142	6354	6566	6778	6989	7201	7413	7625	7837	8048
450	2753	2965	3177	3389	3601	3812	4024	4236	4448	4660	4871	5083	5295	5507	5719	5930	6142	6354	6566	6778	6989	7201	7413	7625	7837	8048	8260
500	2965	3177	3389	3601	3812	4024	4236	4448	4660	4871	5083	5295	5507	5719	5930	6142	6354	6566	6778	6989	7201	7413	7625	7837	8048	8260	8472
550	3177	3389	3601	3812	4024	4236	4448	4660	4871	5083	5295	5507	5719	5930	6142	6354	6566	6778	6989	7201	7413	7625	7837	8048	8260	8472	8684
600	3389	3601	3812	4024	4236	4448	4660	4871	5083	5295	5507	5719	5930	6142	6354	6566	6778	6989	7201	7413	7625	7837	8048	8260	8472	8684	8896
650	3601	3812	4024	4236	4448	4660	4871	5083	5295	5507	5719	5930	6142	6354	6566	6778	6989	7201	7413	7625	7837	8048	8260	8472	8684	8896	9107
700	3812	4024	4236	4448	4660	4871	5083	5295	5507	5719	5930	6142	6354	6566	6778	6989	7201	7413	7625	7837	8048	8260	8472	8684	8896	9107	9319
750	4024	4236	4448	4660	4871	5083	5295	5507	5719	5930	6142	6354	6566	6778	6989	7201	7413	7625	7837	8048	8260	8472	8684	8896	9107	9319	9531
800	4236	4448	4660	4871	5083	5295	5507	5719	5930	6142	6354	6566	6778	6989	7201	7413	7625	7837	8048	8260	8472	8684	8896	9107	9319	9531	9743